

Contrôle de fin de ligne

Série 2215200.000

Systèmes de lubrification centralisée » Fins de ligne

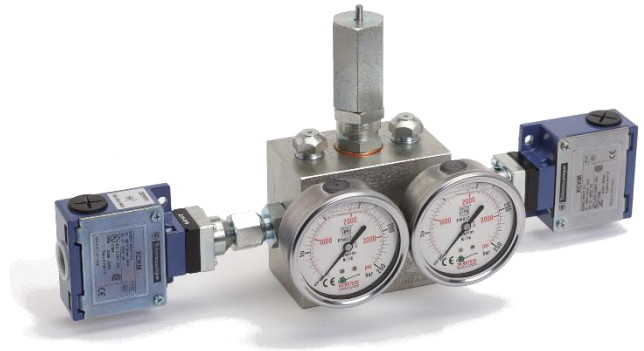


Applications

Permet de contrôler la pression sur les lignes doubles d'huile et de graisse.

Caractéristiques

- Contrôle par interrupteurs de position
- Pression de régulation facilement réglable
- Mécanisme logé dans un boîtier robuste en acier



Description

Les contrôles de fin de ligne sont très utiles dans les systèmes à double ligne car ils sont le seul élément permettant de vérifier le bon fonctionnement de la pompe ou de la tuyauterie du circuit.

Conception et principe de fonctionnement

Le contrôle de fin de ligne détermine directement le bon fonctionnement du cycle de lubrification dans les lignes doubles.

Le cycle de lubrification suit la séquence suivante : la pompe, via l'électrovanne qui commande la lubrification, envoie le lubrifiant par la ligne 1 et donc le contrôle de fin de ligne ; lorsque la pression fait céder le ressort (A) et que la tige (B) pousse le microcontrôleur (C), un signal est envoyé au panneau de commande électrique pour qu'il commute et l'électrovanne fait passer le lubrifiant à la ligne 2 ; la ligne 1 est dépressurisée et la lubrification commence sur la ligne 2, les maillons (D) commencent alors à se déplacer en sens inverse ; lorsque la tige (E) active le microcontrôleur (F), le temps de pause programmé commence.

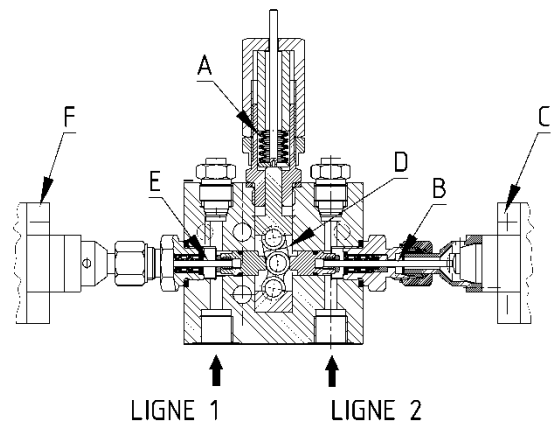


Illustration du principe de fonctionnement

Le contrôle de fin de ligne permet d'envoyer un signal d'alarme ou de bloquer la machine lorsque la pression entre les deux lignes est inférieure à 50 kg/cm².

Le ressort (A) permet une régulation (20-100 bar) en fonction de la longueur des tuyaux secondaires entre le doseur et le point de lubrification, de la dureté de la graisse et de la température ambiante moyenne.

Installation

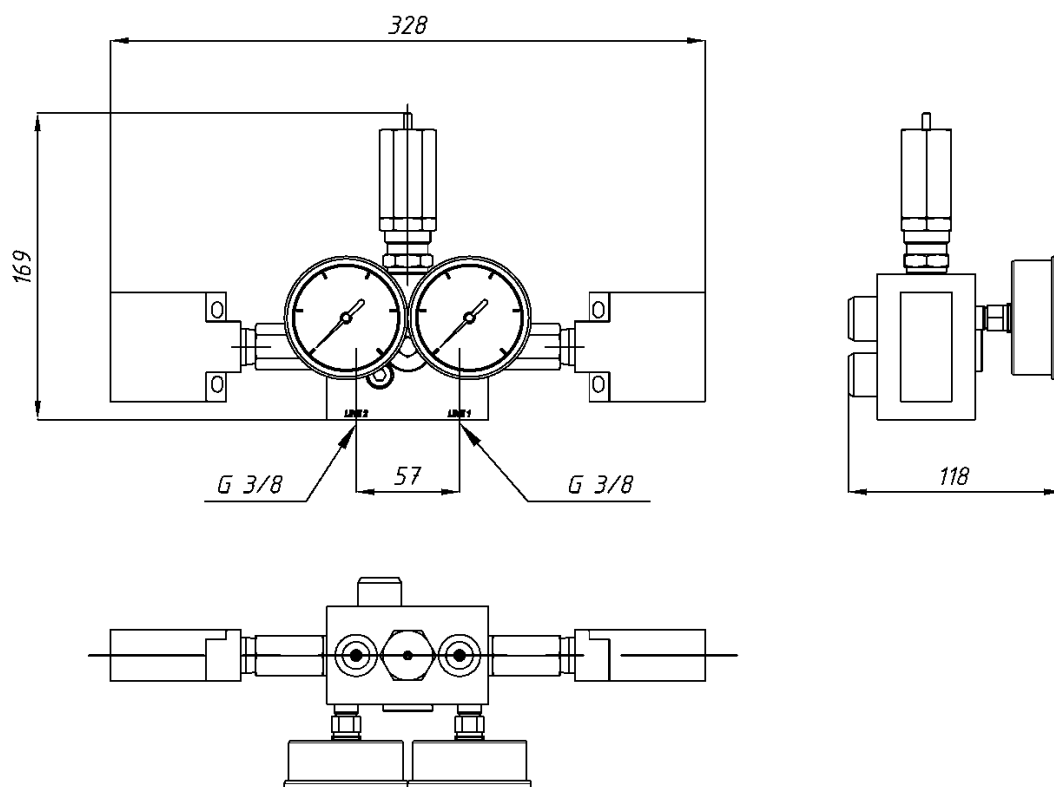
Le pressostat de fin de ligne s'installe à la fin de la double ligne avec inverseur électromagnétique, avant le dernier doseur, pour contrôler le bon fonctionnement de l'installation.

Spécifications

Interrupteur de position	Télémechanique Réf. XCK-M110 H29
Pression de consigne du contrôle de fin de ligne	50 kg/cm ²
Manomètre	Nortek réf. 2034141 0-400 bar
Température	-25 °C +70 °C
Poids	4,8 kg
Qualités	Zingage ISO 2081 - Fe/Zn12/A

Plan dimensionnel

Dimensions en mm



Informations de commande

Spécifications

Contrôle de fin de ligne

Référence

2215200.000

Schéma de raccordement électrique et données techniques :

Contacts	1NC + 1NO
Protection électrique	IP66 - IP67
Intensité	AC 15 240 V 3 A ith 10 A
Capacité de rupture	6 KV à 500 V
Entrée de câble	Pg 11
Norme	IEC/EN 60947-5-1
	EN 60204-1
Fréquence	50/60 Hz
Certifications	CCC
	CSA
	UL

Contact bipolaire
Action brusque
NC+NO

