

Dosificador naval 3 cm³

Serie 3290153

Engrase centralizado » Distribuidores de grasa » Dosificadores navales



Aplicaciones

Lubricación de todos aquellos elementos en los que el dosificador se encuentre en contacto con agua marina: dragas, submarinos, etc... en general cualquier tipo de engrase en la industria naval.

Características

- Diseño en bloque para evitar fugas.
- Utilizable con grasa y aceite.
- Fabricado en material altamente resistente a la corrosión.
- Caudal regulable.



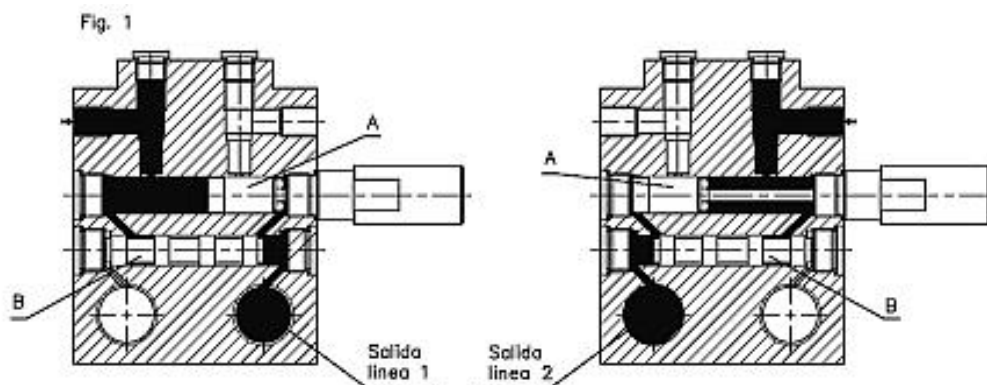
Descripción

Los dosificadores son elementos de lubricación diseñados para dos líneas de suministro simultáneas, encontrándose una de ellas presurizada y la otra despresurizada. Los ciclos de engrase se alternan dosificando así una cantidad ajustable de lubricante en cada ciclo.

Diseño y principio de operación

Diseñado en aleación aluminio y bronce EN 1982 - CuAl10Fe5Ni5-C resistente a aguas marinas en las peores condiciones, incluso las de superficie que están mucho más oxigenadas.

Cada grupo dosificador está compuesto por un pistón servo (A) y un servo (B). Los movimientos del pistón ilustrados en la fig. 1 muestra el funcionamiento del dosificador alternando la alimentación del lubricante cuando entra por la línea 1 o cuando entra por la línea 2,



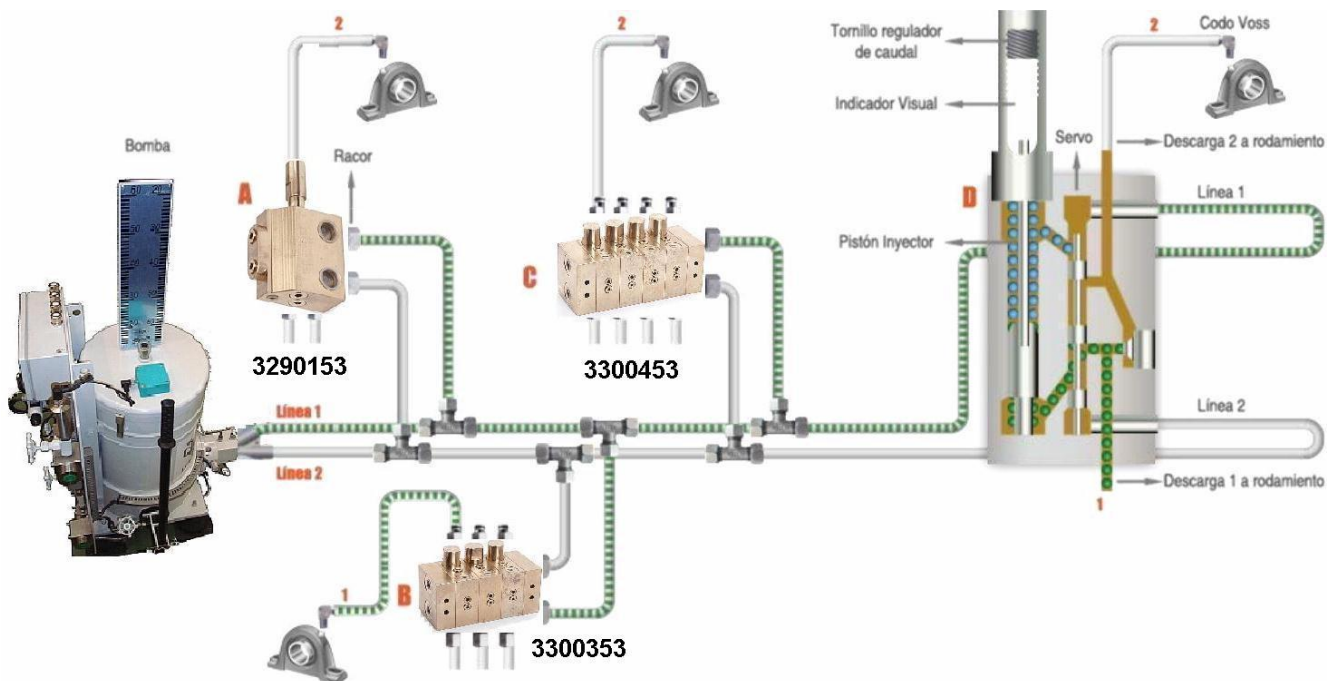
El suministro se realiza con las dos salidas separadas, pero existe la posibilidad de comunicación interna de las salidas unificando en una sola salida, duplicando así el caudal. Al ser la comunicación interna ofrecemos la ventaja de evitar racorería y tubería exterior, favoreciendo así una instalación limpia.

Instalación

Se sitúan en líneas dobles a lo largo de toda la instalación en las áreas más cercanas a la zona de engrase. La cantidad de dosificadores a instalar depende de la longitud de la instalación y los puntos a engrasar.

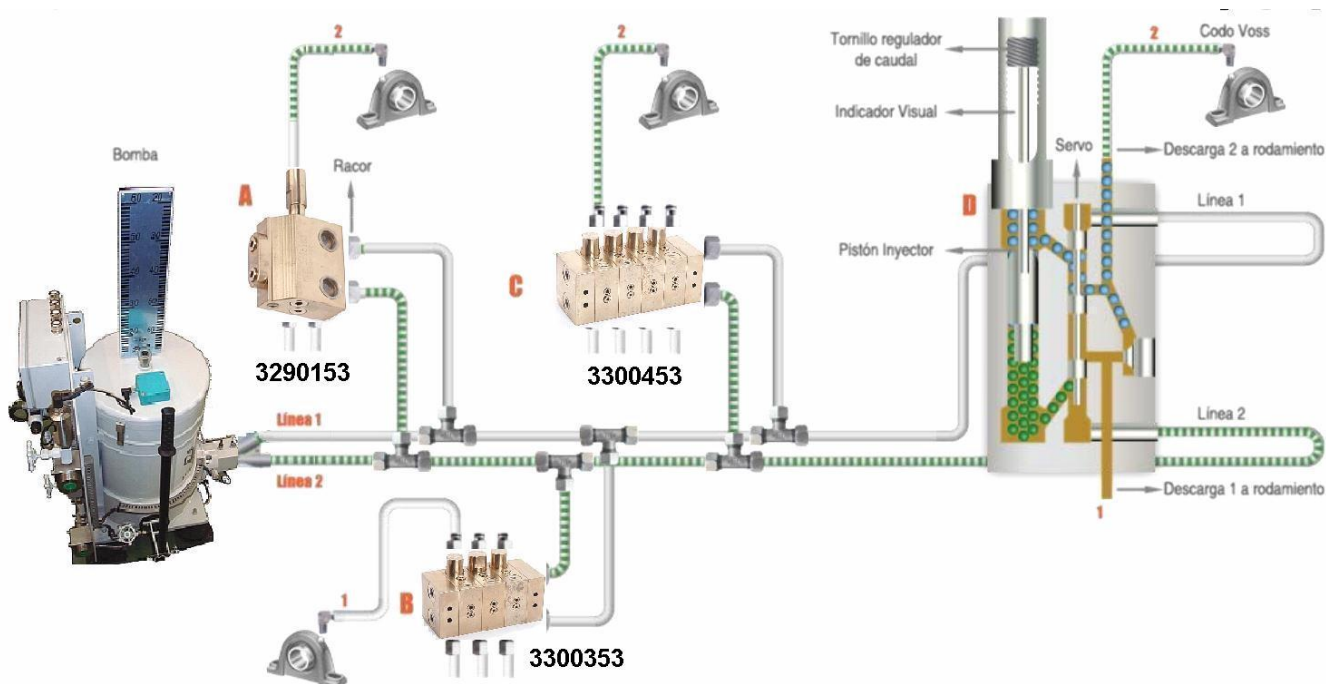
Instalación dosificadores línea 1

La grasa o aceite proveniente de la bomba a través de la línea 1 se introduce a presión en la válvula; desplaza al servo dejando paso hacia el inyector, desplaza a éste en el mismo sentido, llena de lubricante el total de la cámara y a la vez inyecta el lubricante almacenado en el lado opuesto al punto de lubricación.



Instalación dosificadores línea 2

Cuando todos los émbolos de la instalación se han movido, la presión en bomba e inversor alcanza la que se reguló y determinó, entonces cambia el inversor a la línea 2 y deja en retorno la línea 1, donde la presión baja a cero. La bomba a través de la línea 2 introduce el lubricante en la válvula dosificadora y desplaza el inyector efectuando la lubricación en el lado opuesto.

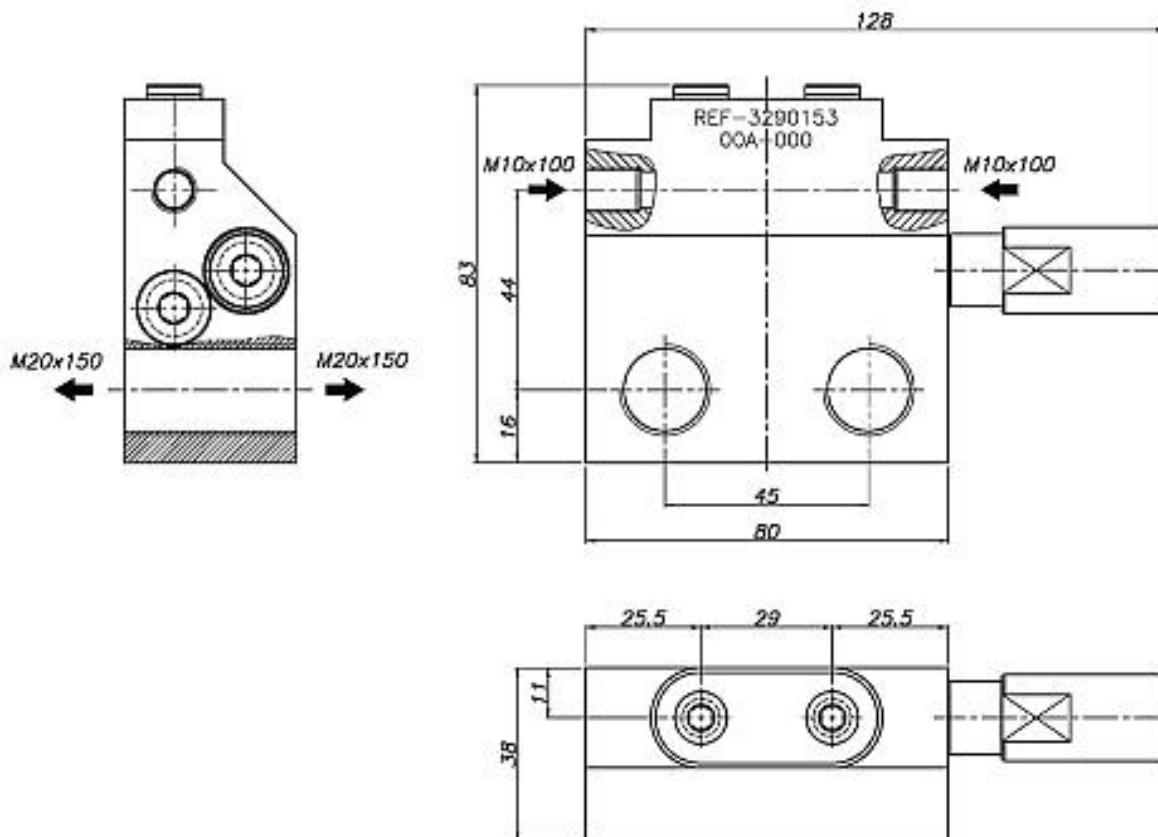


Especificaciones

Nº de salidas	4 (2 + 2)
Caudal de salida por inyección	3 cm ³
Presión mínima de trabajo	10 bar
Presión máxima de trabajo	250 bar
Conexiones de entrada	M10x1
Conexiones de salida	M20x1.5

Plano dimensional

Dimensiones en mm



Información para el pedido

Especificaciones	Peso	Referencia
Dosificador naval 3 c.c. 4 salidas (2+2)	1.3 kg	3290153