

Aplicaciones

- Lubricación de rodamiento en ampuestas de trenes de laminación. (previa mecanización de las mismas)

Características

- Gran precisión de engrase.
- Facilidad de montaje.
- Simplicidad en la instalación.
- Espacio reducido



Descripción

Estos divisores de caudal patentados como "Divinor" por Nortek tienen la misión de repartir el aire aceite por varios puntos de engrase sin emplear medios mecánicos.

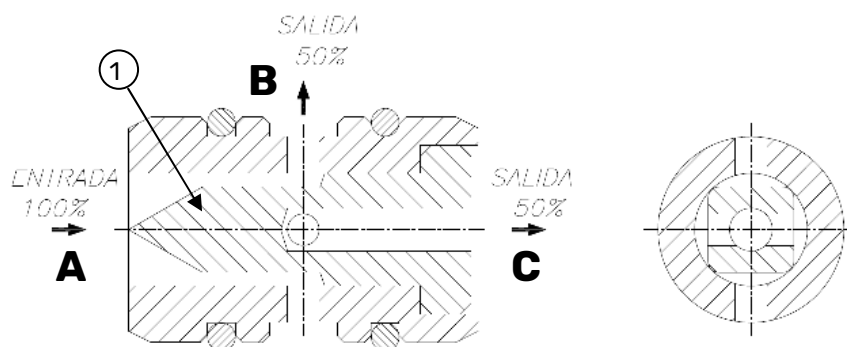
Aunque se pueden emplear en cualquier tipo de industria han sido desarrollados para aplicaciones siderúrgicas, sobre todo en ampuestas de trenes de laminación.

La característica principal radica en su distribución 50/50 debido a que está especialmente diseñado para espacios reducidos con dificultad de lubricación.

Diseño y principio de operación

El flujo accede al interior del Divinor por la entrada (A), chocando con el divisor interno (1) que es el encargado de distribuir el caudal por ambas salidas a través de los orificios efectuados en ambas salidas, debido a su ajuste y perfil desarrollado por Nortek hace que la división se haga con precisión por ambos salidas (B y C). (Ver fig.1)

Figura 1



Instalación

Se realiza mediante un agujero longitudinal recomendado por Nortek de Ø10 H11 efectuado en la ampuesa en una zona libre de obstáculos con ambos lados de la ampuesa roscados a 1/4"bsp y unos taladros de alimentación hacia el rodamiento y retenes.

En el taladro longitudinal se coloca en un lado un tapón y en el otro, debido a que normalmente son espacios reducidos se realizara según necesidades de cliente un sistema de entrada de ¼"bsp, Internamente se colocaran tantos divinores como sea necesario colocando unas alargaderas intermedias según necesidad. Los taladros de alimentación se taponan en su parte exterior.

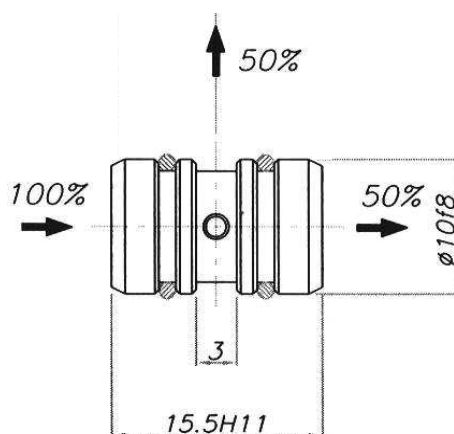
La instalación en el exterior de la ampuesa es simple, debido a que solamente necesita un tubo de conexión entre el distribuidor master al sistema de entrada Nortek.

Especificaciones

| | |
|----------|--|
| Material | EN 10088-2/3/4; EN 10216-5 - X5CrNiMo17-12-2 |
| Peso | 0,1 kg |

Plano dimensional

Dimensiones en mm



Información para el pedido

| Especificaciones | Referencia |
|------------------|------------|
| Divinor Ø10 | 4116955 |