

Applications

Permet le changement de ligne de lubrification sur les lignes doubles d'huile ou de graisse.

Caractéristiques

- Corps robuste en acier
- Protection externe zinguée
- Différentes possibilités de contrôle de fonctionnement
- Plage de pression réglable.



Description

Les inverseurs de pression sont particulièrement utiles dans les systèmes de lubrification double ligne pour automatiser le fonctionnement alterné des deux lignes. L'équipement pressurise ou relâche automatiquement le flux de lubrifiant d'une ligne à l'autre en fonction de la pression prédéfinie.

Conception et principe de fonctionnement

Cet inverseur de pression mécanique est spécialement conçu pour les installations à double ligne avec une longueur de tuyauterie moyenne. Le fonctionnement de cet inverseur de pression automatique est similaire à celui d'une vanne à 2 voies et 2 positions. Lorsque la pression prédéterminée est atteinte, l'inversion se déclenche et ouvre une soupape de surpression qui actionne un piston servocommandé, lequel actionne à son tour deux autres pistons, dont l'un effectue l'inversion de ligne.

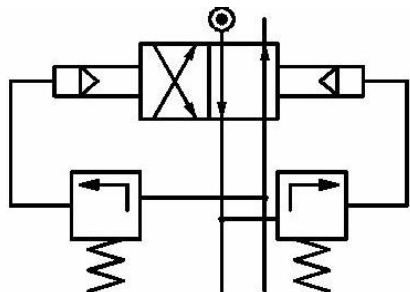


Diagramme synoptique sans microcontrôleur

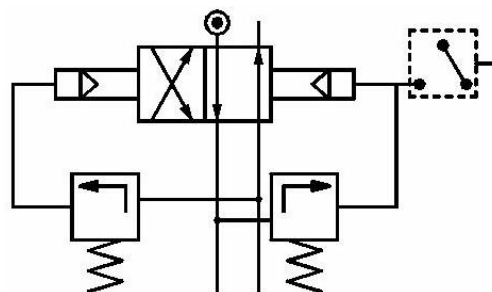


Diagramme synoptique avec microcontrôleur

Installation

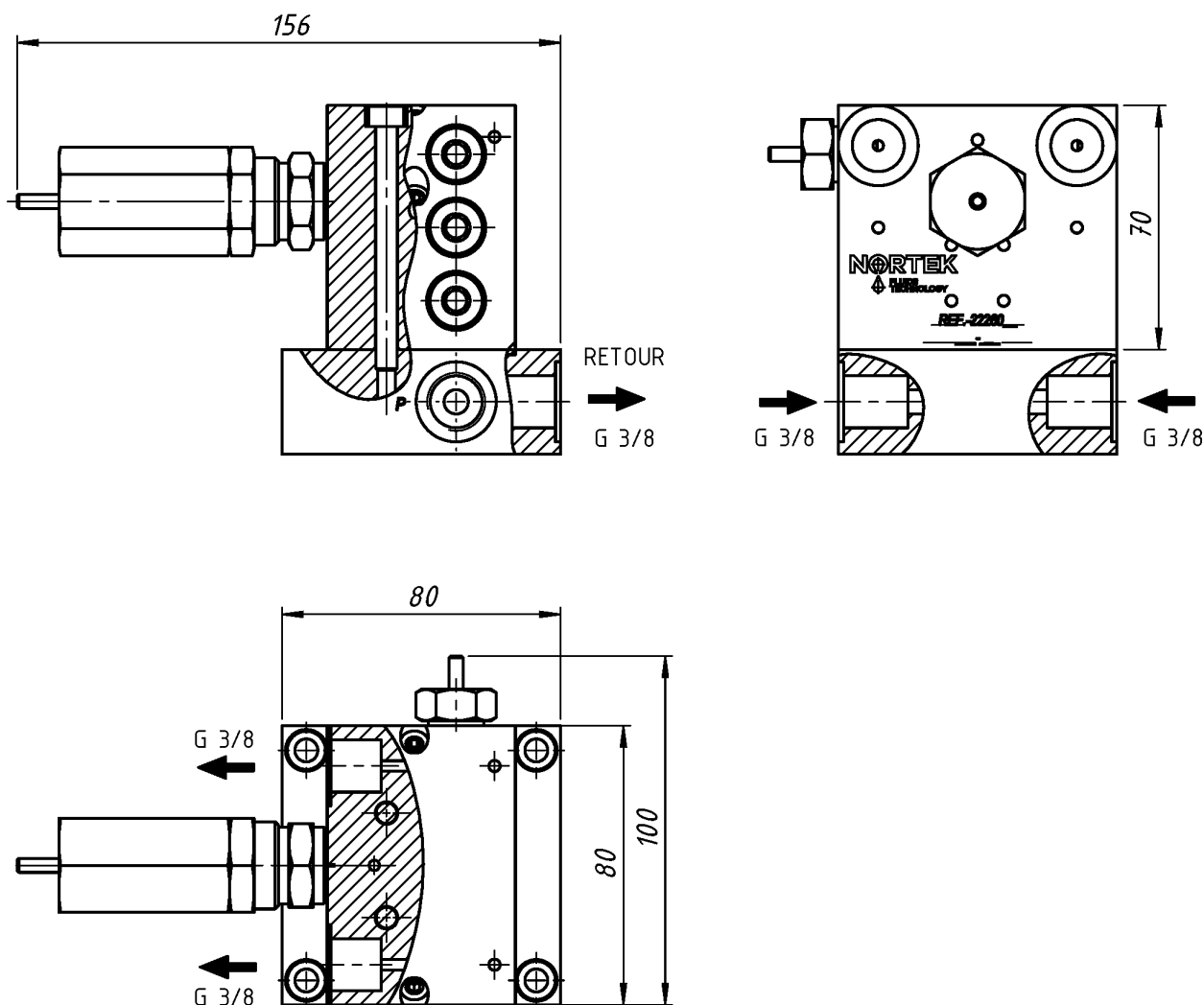
Pour un fonctionnement approprié, l'inverseur de pression doit être placé dans l'installation au début de la ligne de lubrification, à la sortie de la pompe.

Spécifications

Débit	3 kg/h
Pression de service maximum	300 bar
Pression de service minimum	40 bar
Raccord d'entrée et sortie	G 3/8" femelle
Position de montage	Variable
Corps	Acier EN10087 - 11SMnPb30 zingué
Poids sans plaque base	2,5 kg
Poids avec plaque base	3,9 kg
Dimensions sans plaque base	156x70x80 mm
Dimensions avec plaque base	156x100x80 mm
Qualités	Zingage ISO 2081 - Fe/Zn12/A

Plan dimensionnel

Dimensions en mm



Information de commande

AJOUTER LE CODE SELON LE MONTAGE

	C03-	X	X	-XX
Contrôle de fonctionnement				
Visuel		V		
Microcontrôleur		I		
Détecteur de proximité		D		
Installation				
Sur plaque base			P	
Sur pompe manuelle série BM3			B	
Code spécial				
Pour les éléments non standard				-XX